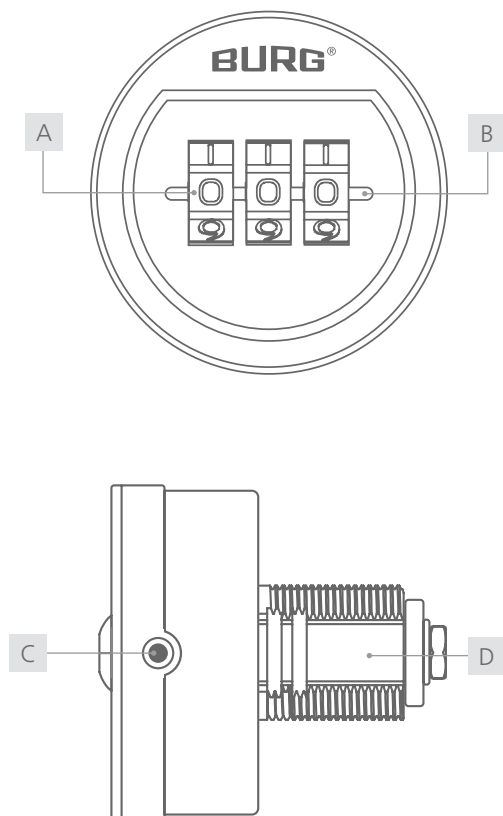




sPinLock 100
Uživatelský manuál

sPinLock100



- A číselné kotoučky B vodící linka
- C otvor pro změnu kódu D stator

Obsah

Obecné informace	.2
Technické parametry	.3
Rozsah dodávky	.3
Volitelné příslušenství	.3
Vlastnosti	.3
Rozměry produktu	.3
Montážní otvor	.3
Popis funkcí	.3
Konfigurace	.4
Ovládání	.4
Kontakt	.4

Obecné informace

Nejnovější verze této příručky je k dispozici na adrese:
www.burg.de

**Důležité upozornění: Před zahájením konfigurace
 dodržujte všechny důležité pokyny a přečtěte si celý
 uživatelský manuál.**

Základní informace

čelní pohled



zadní pohled

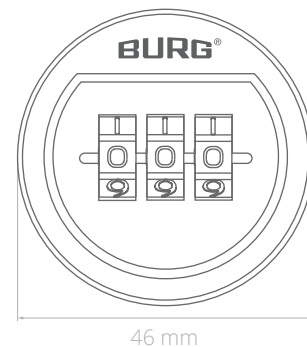


Technické parametry

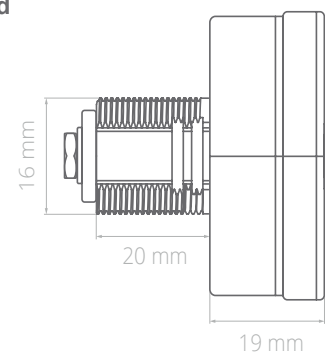
rozměry	Ø 46 mm x 19 mm
materiál	obal: plast stator: zinková slitina
provozní režim	privátní / pevně přidělená skříňka
počet číslic	3
počet kombinací kódů	999
směr zamykání	levý (90°), dveřní pant: DIN pravý
montážní otvor	16 mm x 19 mm
upevnění zámku	matice M19 (1 x)
max. síla dveří	1 mm až 11 mm
typ závory	B, G
výchozí kód	0-0-0

Rozměry produktu

čelní pohled



boční pohled



Rozsah dodávky

- 1 x zámek
- 1 x šroub závory (M4 x 8 mm) s podložkou
- 1 x matice M19
- 1 x nástroj pro změnu kódu

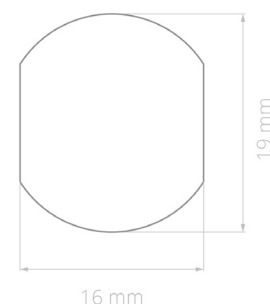
Volitelné příslušenství

- nástroj pro vyhledání ztraceného kódu

Vlastnosti

- lze použít v dřevěných a kovových dveřích (v interiéru).
- kompaktní rozměry
- jednoduchá instalace (dodatečná montáž)
- intuitivní a snadné použití
- integrovaná funkce pro vyhledání ztraceného kódu
- až 999 možných kombinací uživatelských kódů
- jednoduchá konfigurace uživatelských kódů

Montážní otvor



Popis funkcí

Provozní režim: privátní / pevně přidělená skříňka

V tomto režimu je přednastaven kód, pomocí kterého lze zámek otevřít. Tento režim je vhodný pro skupiny uživatelů, u kterých se nemají uživatelská práva trvale měnit, např. kancelářský nábytek nebo zaměstnanecké skříňky. Zámek lze ovládat pouze pomocí přednastaveného kódu.

Nástroj pro změnu uživatelského kódu

Pomocí nástroje pro změnu kódu je možné nastavit nový uživatelský kód. Pro tento krok konfigurace musí být zámek v otevřeném stavu.

Nástroj pro vyhledání ztraceného kódu

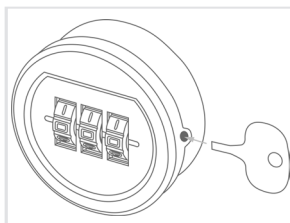
V případě ztráty kódu lze použít nástroj pro vyhledání kódu. Během tohoto procesu lze vyčíst naposledy uložený kód.

Poznámka: nástroj pro vyhledání kódu není součástí dodávky a je nutné jej objednat zvlášť.

Konfigurace

1 Změna uživatelského kódu

1. Pomocí číselných kotoučků nastavte platný kód (tovární nastavení 0-0-0).
2. Vložte nástroj pro změnu kódu do otvoru na boku zámku (viz obrázek) a stlačte jej:

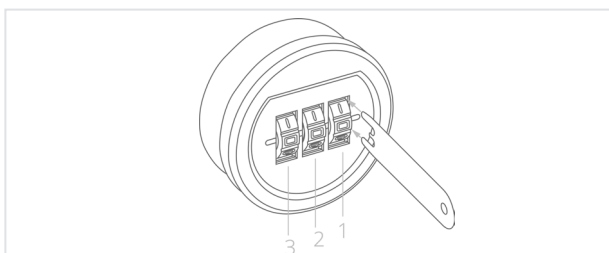


Tento nástroj může být libovolný: spinka, malý skrutkovač, nebo imbusový klíč, který sa zmesť do otvoru.

3. Pomocí číselných kotoučků nastavte nový kód.
4. Vyměňte nástroj.

2 Vyhledání ztraceného kódu

1. Začněte pravým číselným kotoučkem. Umístěte nástroj pro vyhledání kódu napravo od číselného kotoučku. Zasuňte jej mezi číselný kotouček a tělo zámku:



2. Opatrně otáčejte číselným kotoučkem, dokud nástroj nezapadne na místo. Nyní nástroj vyjměte.
3. Postup opakujte i u ostatních číselných kotoučků (zprava doleva).
4. Nyní můžete odečíst uložený kód. Zámek je odemčen.

Ovládání

1 Odemknutí

1. Nastavte platný kód pomocí číselných kotoučků.
2. Otočte zámkem o 90° doprava a otevřete dveře.

2 Uzamčení

1. Zavřete dveře a otočte zámek do výchozí polohy.
2. Roztočte číselné kotoučky.

Kontakt

BURG Lüling GmbH & Co. KG

Volmarsteiner Str. 52
58089 Hagen (Germany)
+49(0)23 35 63 08-0

info@burg.de
www.burg.de